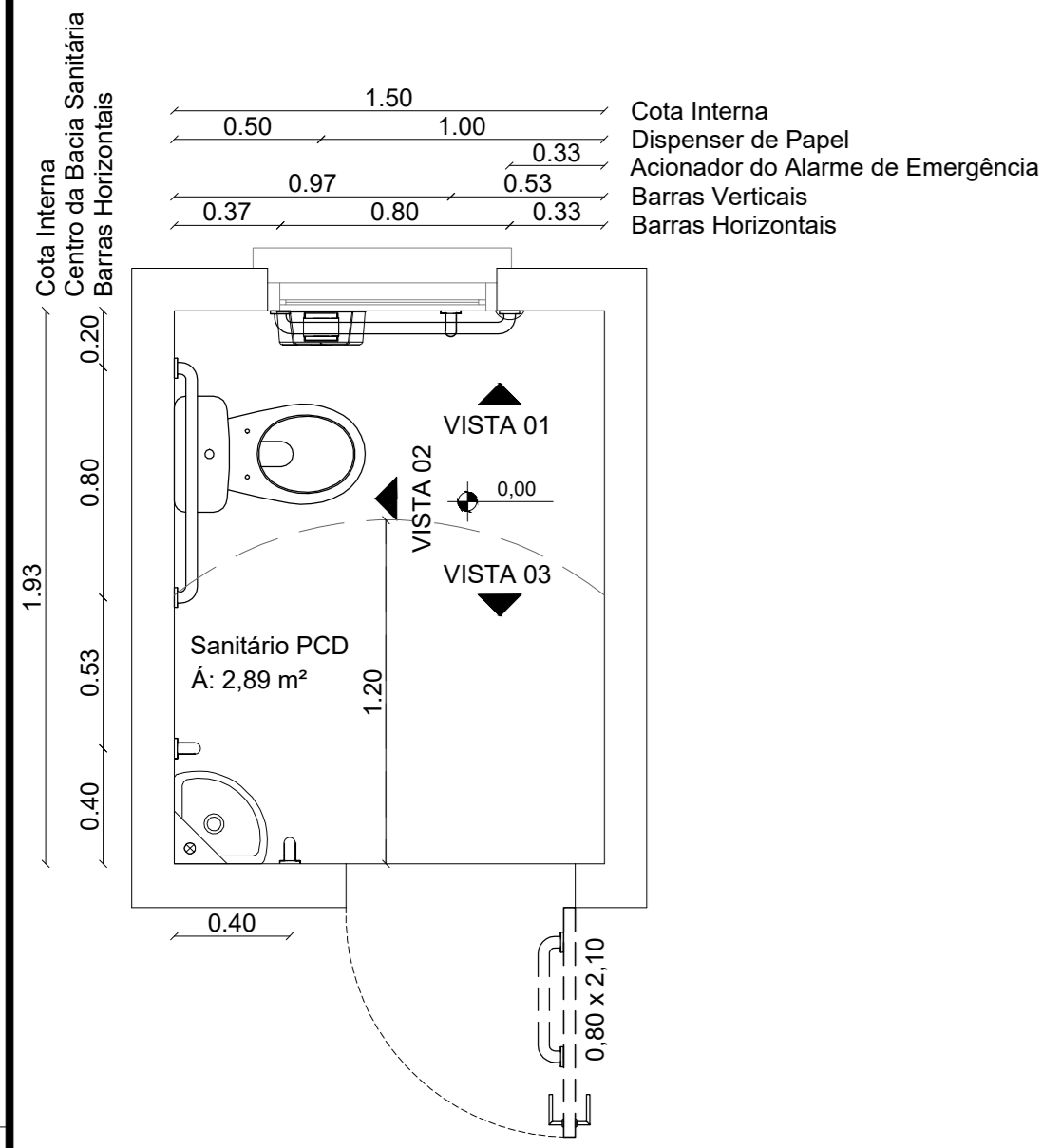
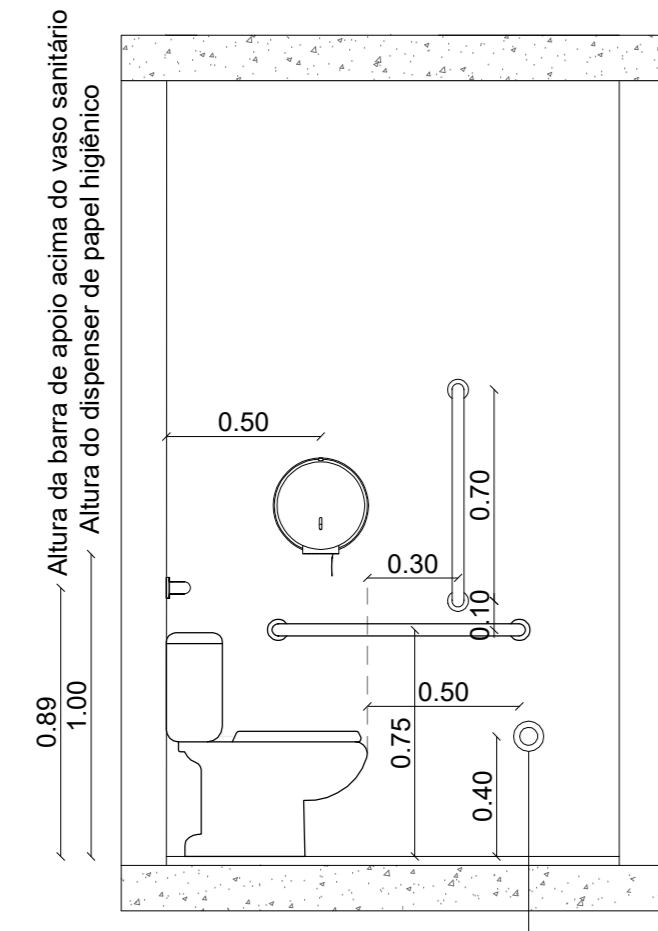


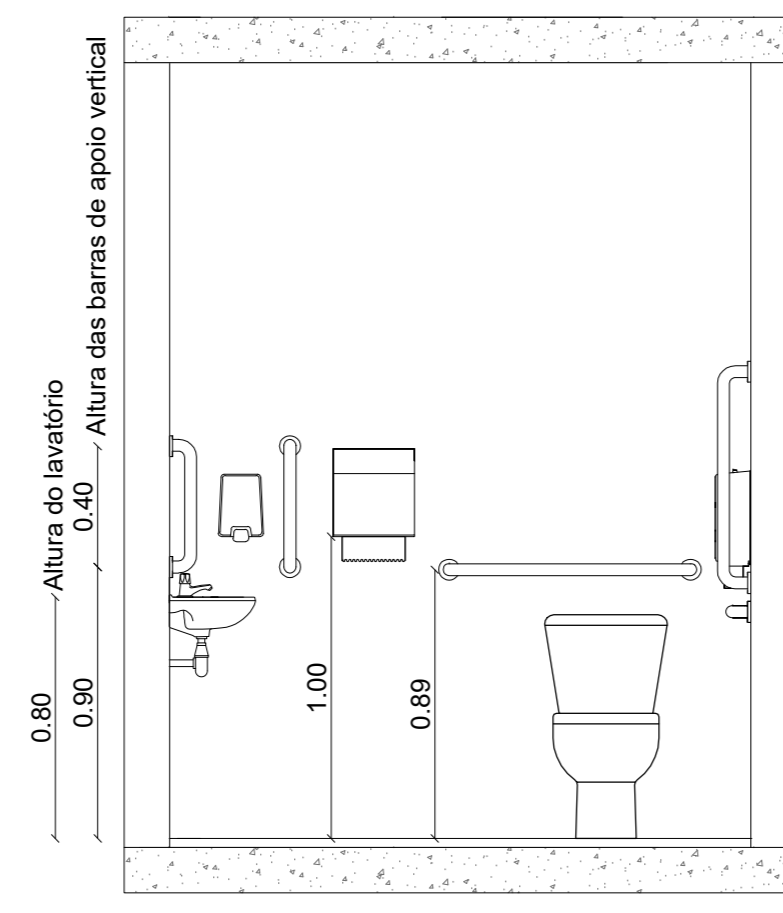
MAPA DE SITUAÇÃO
Escala 1:1500



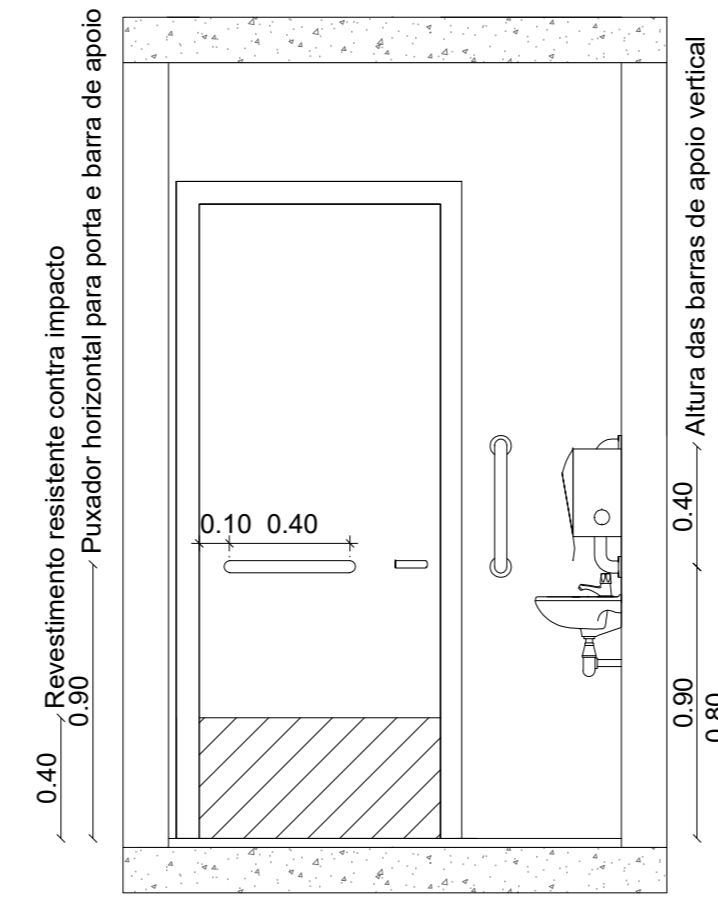
Planta Baixa - Sanitário
Escala 1:25



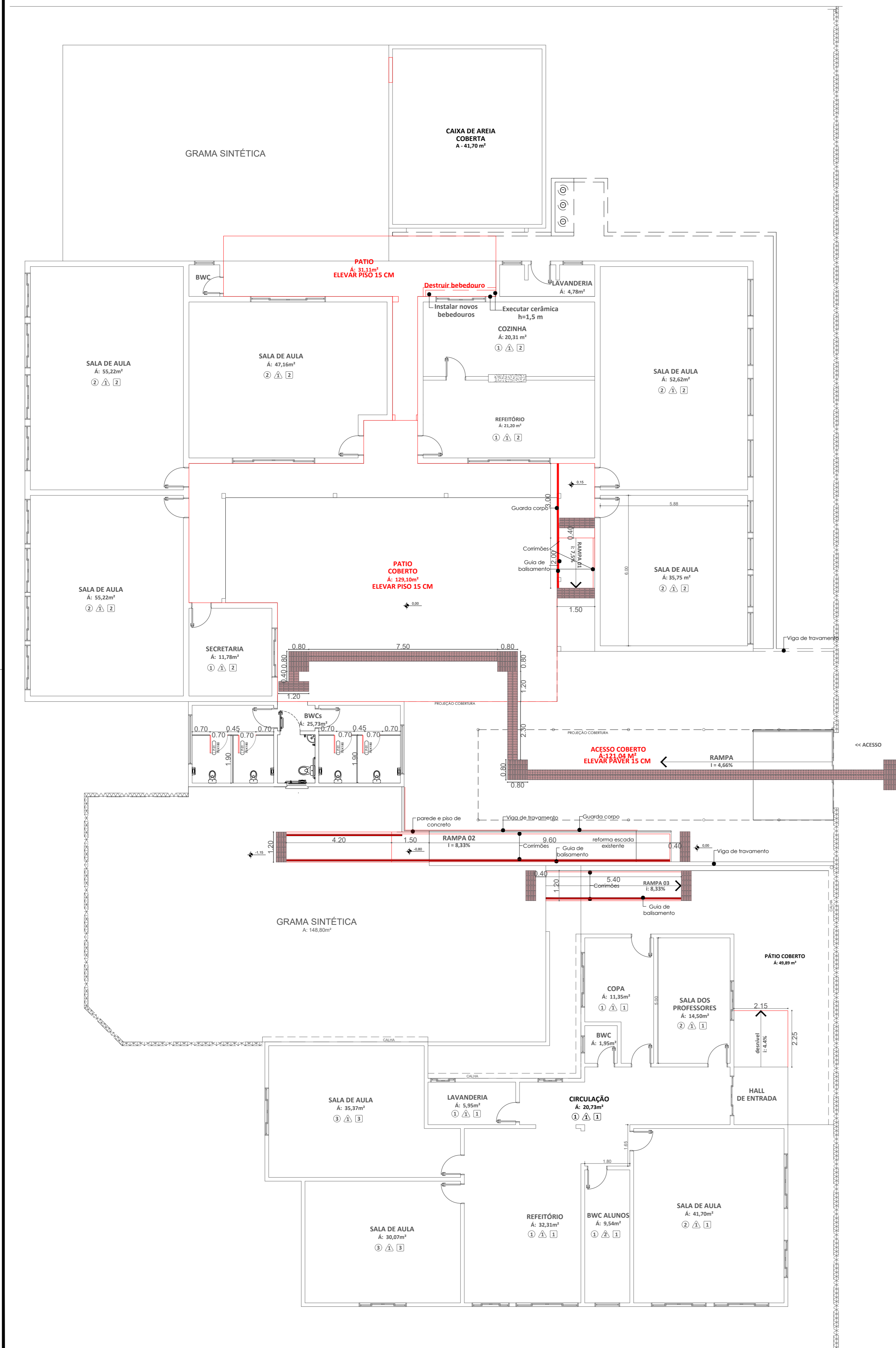
Vista 01 - Sanitário
Escala 1:25



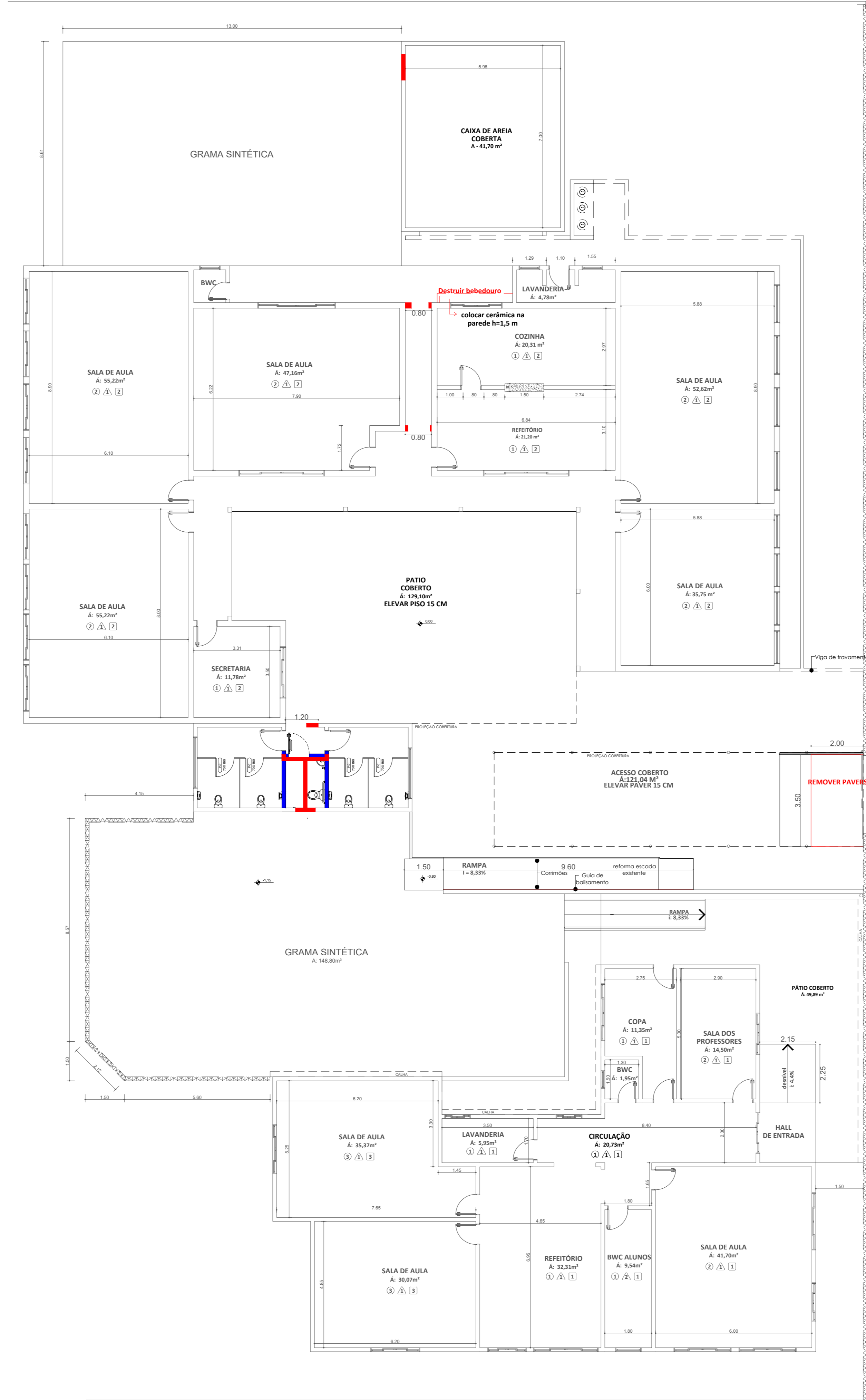
Vista 02 - Sanitário
Escala 1:25



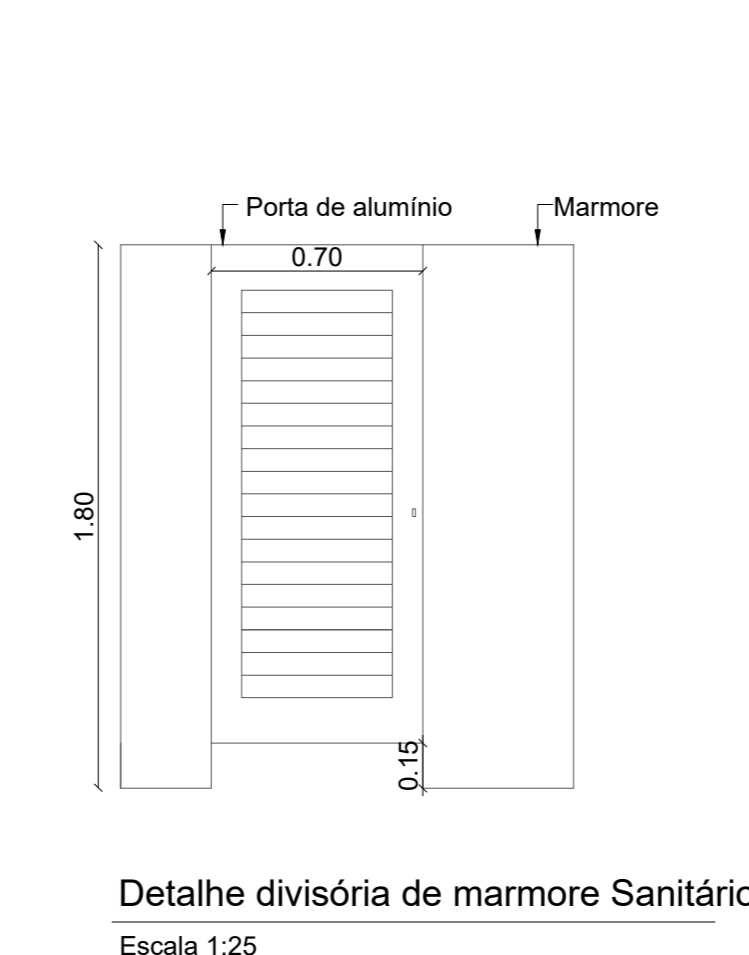
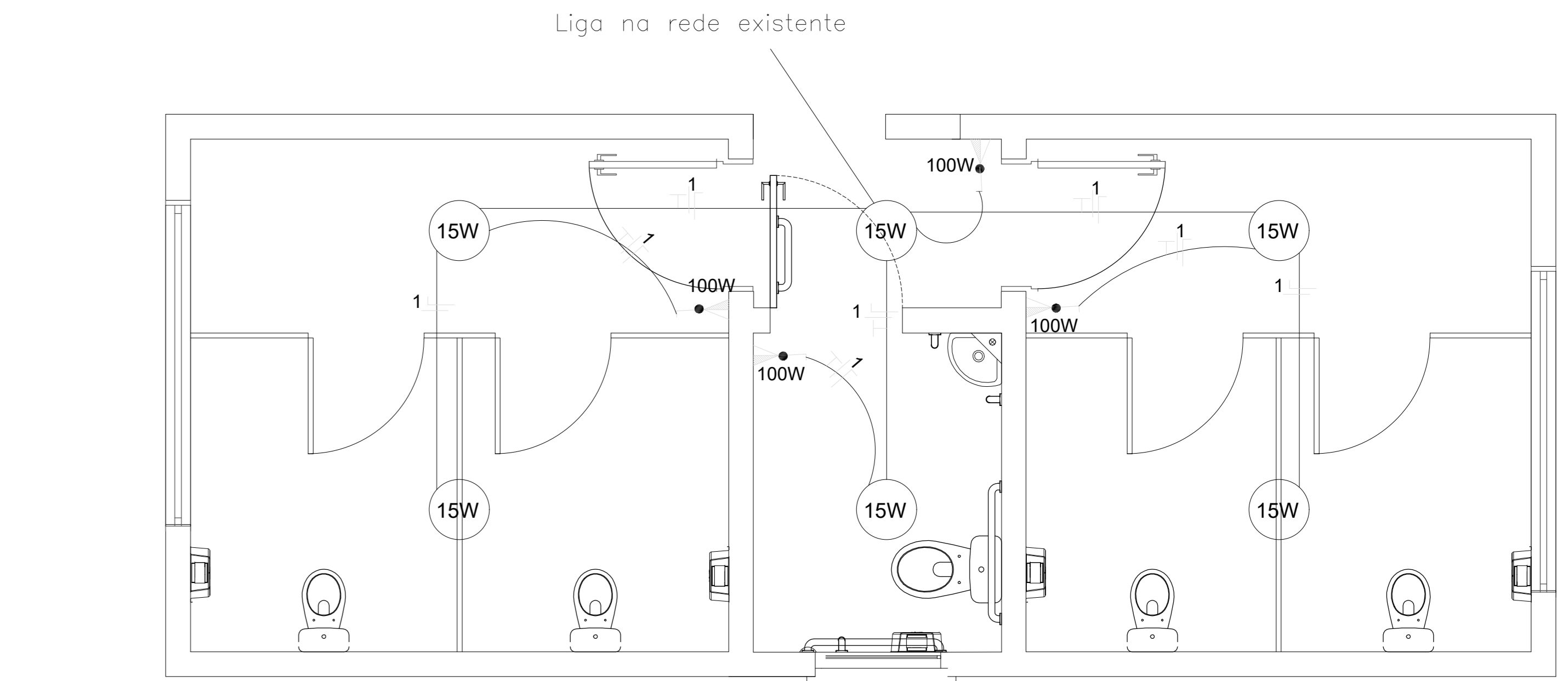
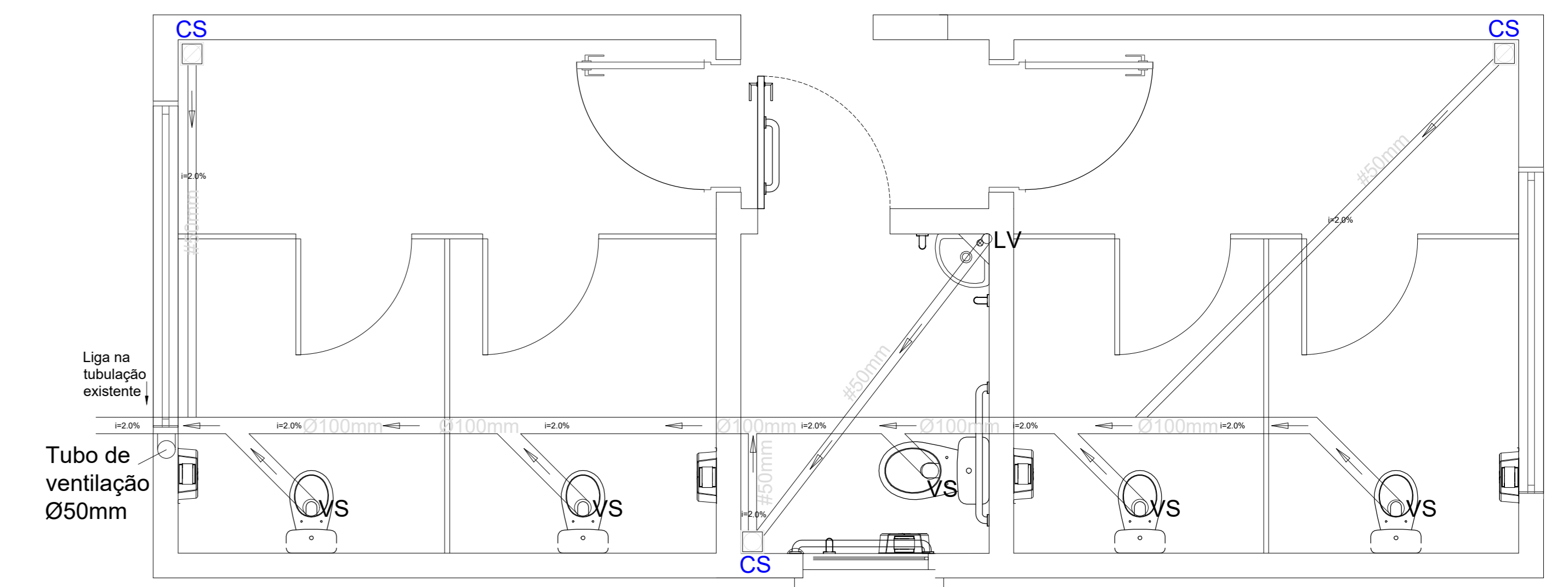
Vista 03 - Sanitário
Escala 1:25



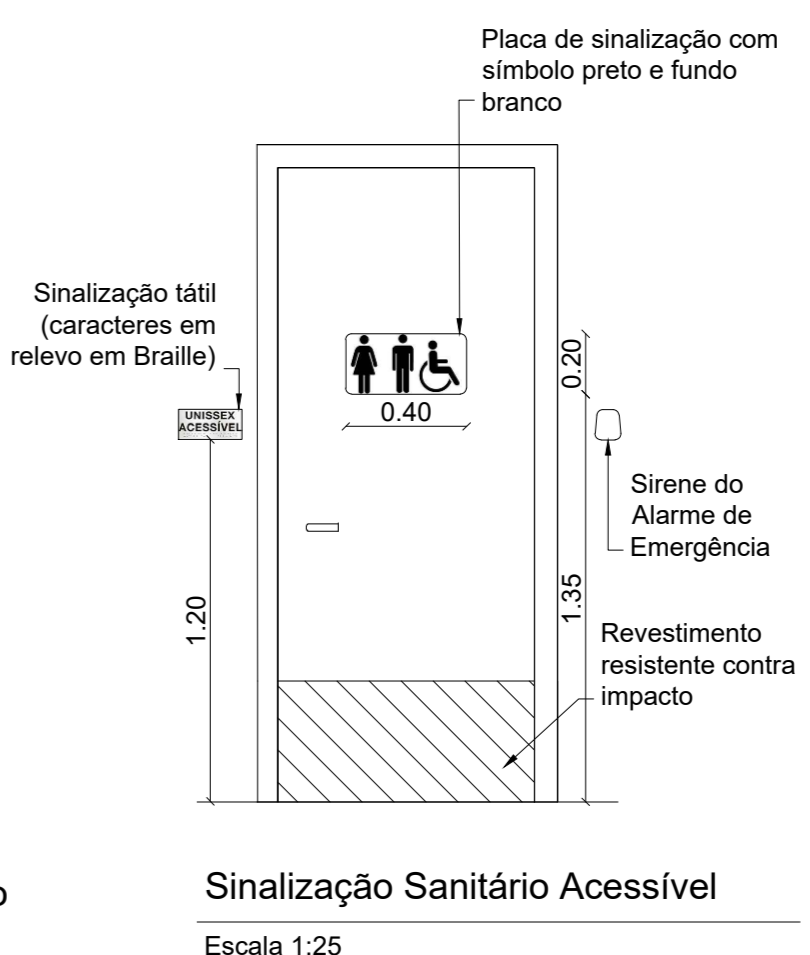
Planta Baixa
Escala 1:100



Planta Baixa (Construir/demolir)
Escala 1:100



Detalle divisória de marmore Sanitário
Escala 1:25



Sinalização Sanitário Acessível
Escala 1:25

ESTADO DE SANTA CATARINA MUNICÍPIO DE QUILOMBO 	RESPONSÁVEL TÉCNICO	ANDERSON BATISTI Engenheiro(a) Profissional CREA/SC 16419/20	
	MUNICÍPIO DE QUILOMBO	MUNICÍPIO DE QUILOMBO SILVANO DE PAZ PROFESSOR MUNICIPAL	
	TIPO	ARQUITETÔNICO	
	ENDEREÇO DA OBRA	QUILOMBO - SC RUA JOAÇABA - CENTRO	ÁREA (m²) 913,08 m²
	CONTÍDUO	PLANTA BAIXA PROJETO DE ADEQUAÇÃO A ACESSIBILIDADE E REFORMA CENTRO DE EDUCAÇÃO INFANTIL BRANCA DE NEVE	TAXA DE OCUPAÇÃO
	PROJETO	PLANTA BAIXA (CONSTRUIR/DEMOLIR) DETALHAMENTO SANITÁRIO	ÍNDICE APROXIMADO TAXA DE PERMEABILIDADE
	PROJETO DE ADEQUAÇÃO A ACESSIBILIDADE E REFORMA CENTRO DE EDUCAÇÃO INFANTIL BRANCA DE NEVE	ESCALA INDICADA	FRANCHA 01 01/01
	CÓDIGO DA OBRA	QUILOMBO-SC, CEP: 89660-000 BAIRRO CENTRO, RUA DUGUÊ DE CAXIAS, N° 165	TAMANHO DA FRANCHA A0 1189 X 841 (mm)
	DATA	SETEMBRO DE 2021	